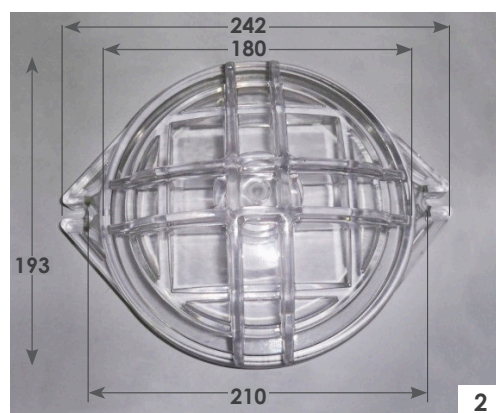
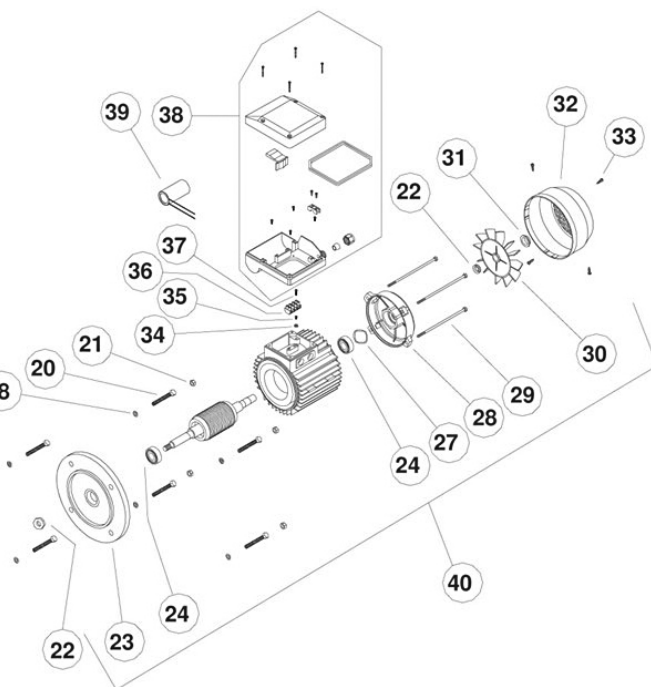
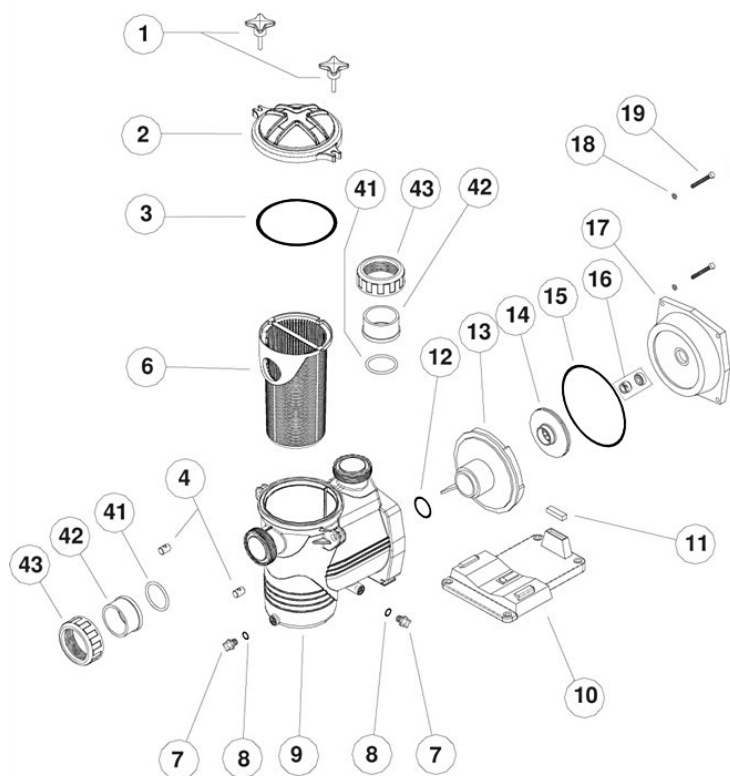


# POMPE CON PREFILTRO

## Pompe Carrera a partire dal 2013

Cod. 1090088-1090089-1090080-1090081-1090082-1090083-1090084-1090085-1090086-1090087-1090101-1090102 - Serie SE2R



Rev. 2019-10-18

RIF.	CODICE	DESCRIZIONE	PREZZO
1	600-01692	Galletti chiusura impugnatura Pre- filtro (1pz)	€ 3,70
2	600-01693	Coperchio pre-filtro	€ 35,80
3	600-01694	Guarnizione del coperchio pre-filtro	€ 6,10
4	600-01695	Perno basculante (1pz)	€ 4,20
6	600-01007	Cestello prefiltro c/manico	€ 9,90
7-8	600-01008	Set tappo di spurgo 1/4" con or Ø 13 x2,5	€ 1,20
9	600-01030	Corpo pompa Carrera	€ 79,50
10a	600-01009	Basamento pompa 0,50/0,75/1/1,50/2 HP	€ 17,50
10b	600-01010	Basamento pompa 2 HP	€ 12,90
11a	600-00192	Gomma basamento pompa (9X45X13) 0,5/0,75/1 /1,5 CV	€ 0,90

# POMPE CON PREFILTRO

11b	600-01696	Gomma basamento pompa (25x45x13) 2/3 cv	€ 2,10
12	600-01011	Guarnizione diffusore	€ 1,90
13	600-01033	Diffusore	€ 15,20
14a	600-01012	Turbina 50	€ 25,30
14b	600-01013	Turbina 75	€ 26,70
14c	600-01014	Turbina 100	€ 26,70
14d	600-01015	Turbina 150	€ 26,70
14e	600-01016	Turbina 200	€ 26,70
14f	600-01017	Turbina 300	€ 26,70
15	600-01018	Guarnizione corpo pompa	€ 3,50
16	600-01019	Sigillo meccanico Ø 15	€ 21,00
17a	600-01524	Coperchio del corpo pompa ref.0,50-0,75-1 CV	€ 50,60
17b	600-01525	Coperchio del corpo pompa ref.1,5-2-3 CV	€ 50,60
19a	600-02105	Vite allen DIN 912 (M8x35) 0,5/0,75/1	€ 0,70
19b	600-02106	Vite allen DIN 912 (M8x45) 1,5/2/3	su offerta
20	600-01086	Perno motore (M8x39 OTTONE) 0,50 / 0,75 / 1 / 2 / 3 CV	€ 1,90
21	600-11588	Dado DIN 439 M8 0,50 / 0,75 / 1 CV	€ 0,50
22a	600-01020	Guarnizione v-ring14 0,5/0,75/1	€ 0,50
22b	600-01021	Guarnizione (32x14x2) 1,5/2/3 hp	su offerta
23a	600-00151	Flangia del motore 50-75-100	€ 29,90
23b	600-01526	Flangia del motore 150	€ 37,70
23c	600-01527	Flangia del motore 200-300	€ 42,80
24a	600-01022	Cuscinetto(6202)0,33/0,50/0,75/1	€ 11,50
24b	600-01023	Cuscinetto(6204) 1,5 CV MONO/TRI	€ 14,70
24c	600-01024	Cuscinetto(6205) 2/3 CV MONO/TRI	€ 16,40
28a	600-01088	Coperchio motore 0,50/0,75/1 cv	€ 14,30
28b	600-01089	Coperchio motore 1,5 cv	€ 17,50
28c	600-02607	Coperchio motore 2/3 cv	€ 23,90
30a	600-01500	Ventola motore 50-75-100	€ 2,20
30b	600-01528	Ventola motore 150	€ 2,60
30c	600-01529	Ventola motore 200-300	€ 2,80
31a	600-01697	Anello ventilatore motore 0,5/0,75/1 hp	€ 0,50
31b	600-01025	Anello ventilatore motore 1,5 hp	€ 0,50
31c	600-01026	Anello ventilatore motore 2/3 hp	€ 0,50
32a	600-01503	Copriventola 50-75-100	€ 2,30
32b	600-01504	Copriventola 150	€ 3,00
32c	600-01505	Copriventola 200-300	€ 12,60
38a	600-00188	Scatola collegamento CARRERA 0,50/0,75/1CV MONO	€ 19,40
38b	600-11412	Scatola collegamento CARRERA 1,5/2/3 CV MONO	€ 23,80
38c	600-11413	Scatola collegamento CARRERA 1,5/2/3 CV TRIF	€ 10,60
39a	600-01506	Condensatore 12 µF - 0,50hp	€ 9,00
39b	600-01507	Condensatore 20 µF - 0,75 - 1 hp	€ 11,10
39c	600-01508	Condensatore 35 µF - 1,5 - 3 hp	€ 18,40
39e	600-01690	Condensatore 45 µF - 2 hp	€ 27,30
43	600-01027	Dado manicotto Ø63mm	€ 6,70
42	600-01028	Manicotto di collegamento Ø63mm	€ 4,20
41	600-01029	Guarnizione torica manicotto Ø63mm	€ 1,90