

POMPA CENTRIFUGA CON PREFILTRO serie CARRERA



Impieghi

Circolazione dell'acqua in impianti di filtrazione per piscine.

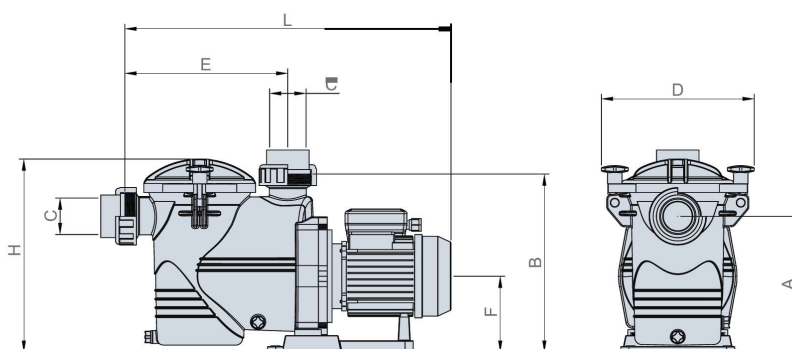
Caratteristiche

Corpo

- Coperchio, corpo pompa e diffusore in Noryl.
- Girante in Noryl con albero in inox.
- Supporto tenuta in vetro e poliammide.
- Albero motore in acciaio inox AISI 316.
- Avvolgimenti impregnati con resina epossidica.

Motore

- Asincrono, due poli, 2850 giri.
- Protezione IP55.
- Isolamento classe F.
- Funzionamento continuo.
- Versione monofase e trifase.



Dimensioni

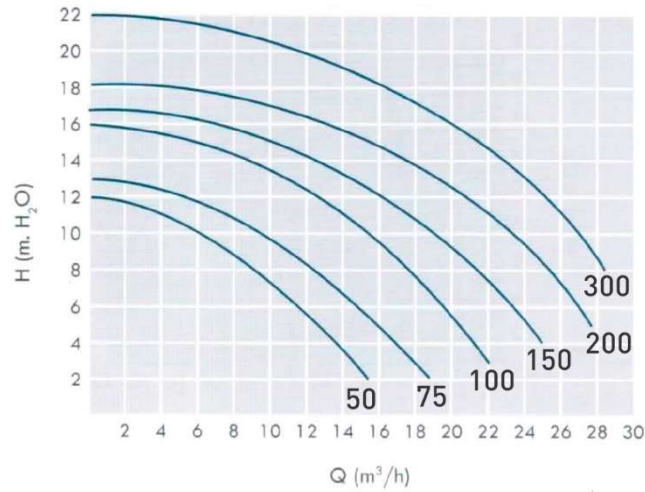
Mod.	A	B	C	D	E	F	H	L	Peso [kg]
50	235	308	Ø63	290	282	132	335	563	12.9
75	235	308	Ø63	290	282	132	335	563	13.4
100	235	308	Ø63	290	282	132	335	563	14.4
150	235	308	Ø63	290	282	132	335	563	17.4
200	235	308	Ø63	290	282	132	335	563	19.9
300	235	308	Ø63	290	282	132	335	563	22.9



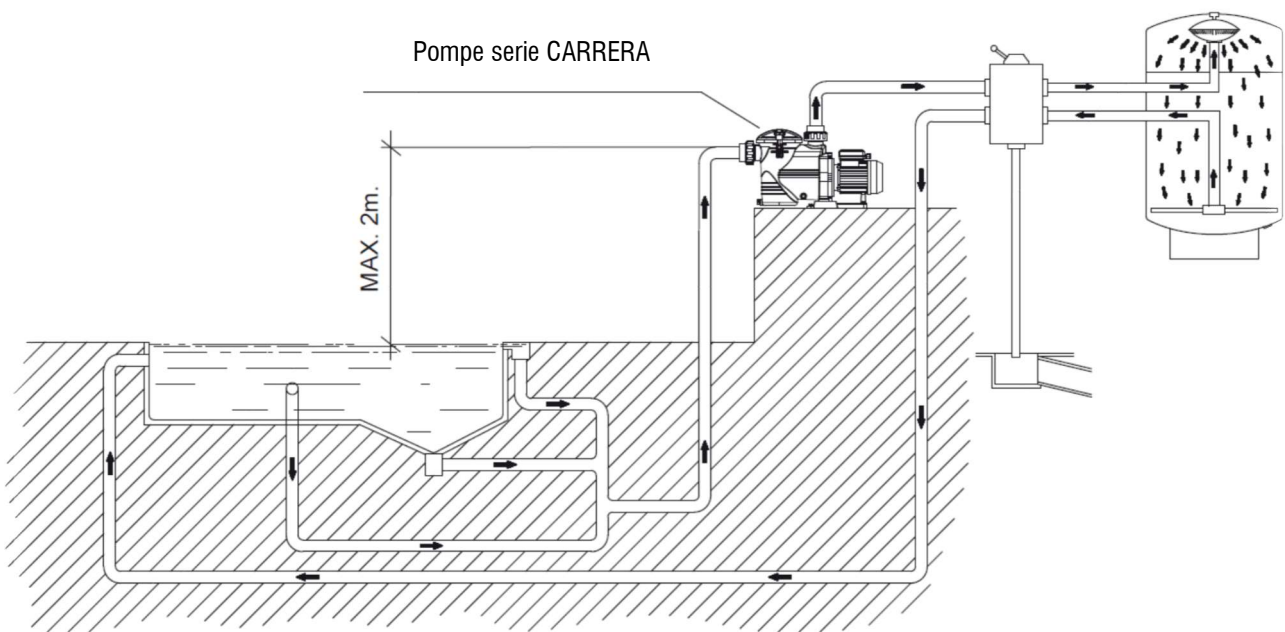
Caratteristiche tecniche

Mod.	HP	kW	V		A		Sound Level dB _A
			1~	3~	1~	3~	
			50 HZ	50 HZ	230	400	
50	0.50	0.37	230	400	3	1,4	67
75	0.75	0.55	230	400	3,5	1,6	67
100	1.00	0.75	230	400	5	2,6	73
150	1.50	1.10	230	400	7	2,5	73
200	2.00	1.50	230	400	9	3,5	78
300	3.00	2.20	230	400	12	5,2	78

Curve prestazionali



Raccomandazioni configurazione d'installazione



C.P.A. srl si riserva il diritto di cambiare, totalmente od in parte, le caratteristiche dei prodotti ed il contenuto di questo documento senza preavviso alcuno.
Tutte le immagini sono riprodotte a solo titolo indicativo.